
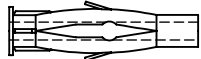
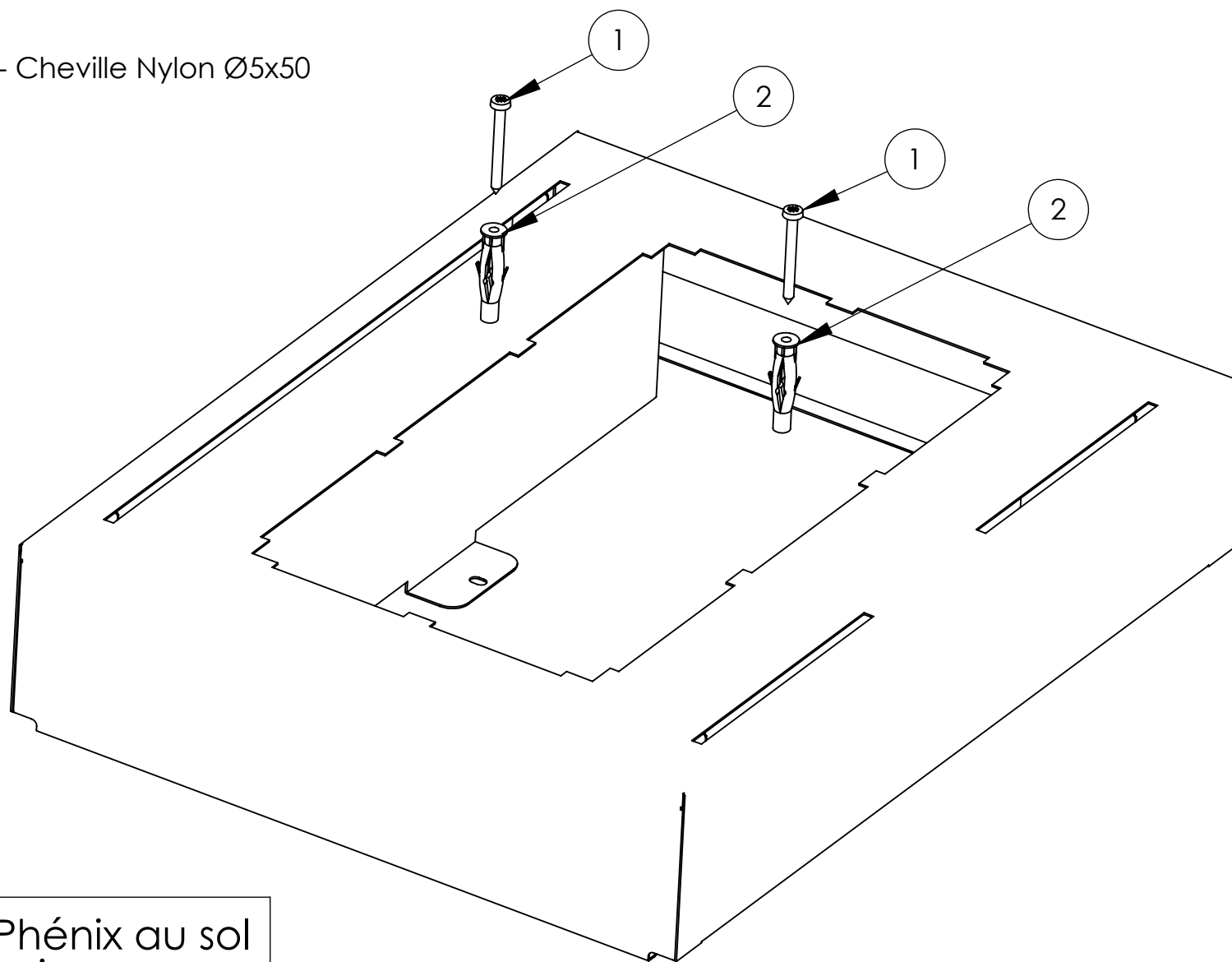


①  X2 - Vis Ø5x50

②  X2 - Cheville Nylon Ø5x50



Fixation du Grand Phénix au sol
Brûleur mécanique